



Combustível

Lenha Ecológica®

FICHA TÉCNICA

PRODUTO

QUEIMADOR DE LENHA ECOLÓGICA / BRIQUETES

INDICADO PARA ECOFORNO E FORNOS DE ALVENARIA EM GERAL

DESCRIÇÃO DO PRODUTO

O queimador de Lenha Ecológica/Briquete é composto por um soprador de ar do tipo Siroco, flange, tubo e caixa em aço carbono 1045, cesto em aço inox 304 e painel de controle, com controlador de temperatura, termopar, botão liga/desliga e potenciômetro para regulagem da vazão de ar. Disponível nos modelos horizontal ou vertical

DADOS TÉCNICOS

Peso Total	15 Kg
Altura Cesto	21 cm
Profundidade Cesto	29 cm
Largura Cesto	38 cm
Comprimento tubo	30 a 100 cm
Diâmetro do tubo	50,8 mm
Soprador de ar	VSC 10
Alimentação	220V
Vazão Máxima	1,3 m ³ /min
Termopar	Tipo "J"
Controlador de temperatura	R 38
Painel Elétrico (A x L x P)	24 x 18 x 10 cm

IMAGEM DO PRODUTO

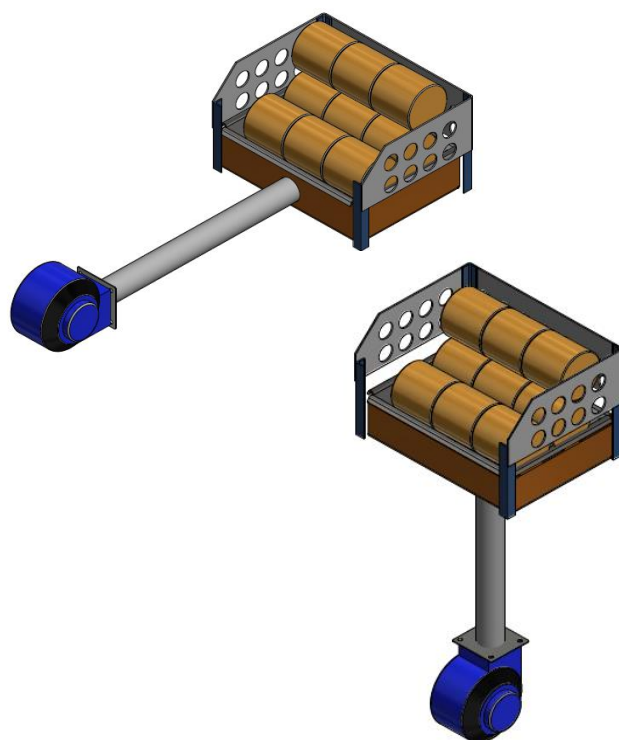


Imagem meramente ilustrativa