



Sistema
MiniLenha®

FICHA TÉCNICA

MODELO DO PRODUTO

SISTEMA MINILENHA AUTOMÁTICO HORIZONTAL

INDICADO PARA ECOFORNO E FORNOS DE ALVENARIA EM GERAL

DESCRIÇÃO DO PRODUTO

Sistema MiniLenha é composto por um queimador à pellet, soprador de ar do tipo Siroco, motoredutor 1/16 CV, 220V e uma carenagem em aço inox

ACESSÓRIOS

DADOS TÉCNICOS

Combustível	MiniLenha
Peso Total	40 Kg
Dimensões Carenagem (A x L x P)	50 x 50 x 47 cm
Dimensões Painel Elétrico (A x L x P)	24 x 18 x 10 cm
Bocal queima (Altura x diâmetro)	15 x 27 cm
Alimentação	220 V
Potência Máx.	96.000 Kcal
Consumo Energia Elétrica Máx.	1.100 W
Consumo Energia Elétrica Mín.	600 W
Corrente Máx.	5 A
Corrente Mín.	3 A
Consumo médio diário de MiniLenha	20 a 30 Kg
Consumo MiniLenha no pré-aquecimento	8 a 12 kg
Consumo Médio MiniLenha na operação	3 a 5 Kg/h
Motoredutor (4P 220/380V)	0,16CV

IMAGEM DO PRODUTO

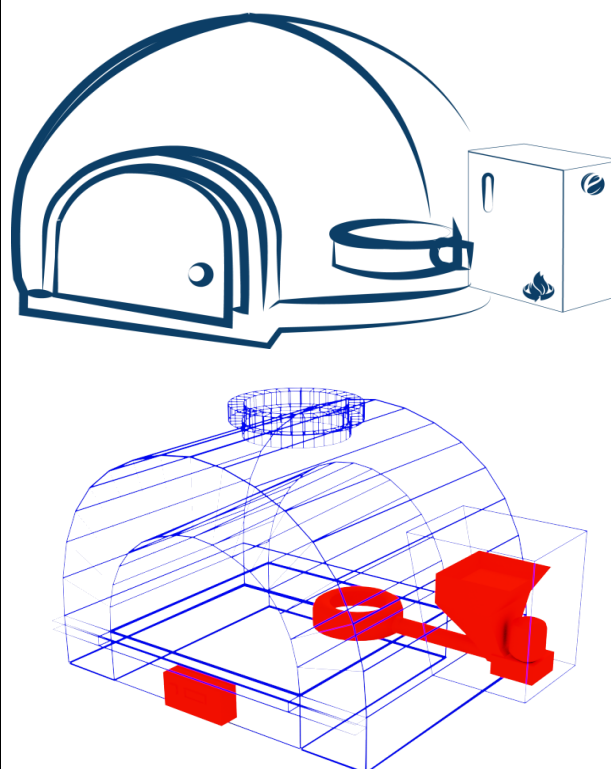


Imagem meramente ilustrativa